



TV Kopfstellenprojekte – Optimal planen und umsetzen



Patrick Kohl
Vertriebsmanager Rhein-Main

Deutschlandweite Projektunterstützung

Kontakt:
pako@triax.com
0172-7499718

Inhalt

- Einsatzgebiete von TV Kopfstellen
- Die Kopfstelle im Bestand
- Die Kopfstelle im Neubau
- Dokumentation
- Lösungsvorschläge
- Allgemeine Empfehlungen und Infos
- Fragen & Diskussion

Einsatzgebiete für Kopfstellen

Mögliche Einsatzgebiete:

- Hotels
- Krankenhäuser und Pflegeheime
- Öffentliche Gebäude/Verwaltung
- Sport-/Veranstaltungsstätten
- Apartmentgebäude und MFHs

Auswahlkriterien:

- Verfügbare Eingangssignale
- Benötigtes Ausgangssignal
- Gewünschte Sendervielfalt
- Umfang der Installation
- Kosten
- Verfügbarkeit





Die Kopfstelle im Bestand

Eine alte Kopfstelle ist defekt, soll ausgetauscht oder erweitert werden.

Welche Punkte sind zu beachten?

Bestandsaufnahme:

- Eingangssignale
- Vorhandene Kopfstelle
- Verteilnetz
- TVs und Endgeräte



Bestandsaufnahme

Eingangssignale

- Prüfung der Sat-Anlage bzw. des Kabelanschlusses
 - Signalqualität
 - Normgerechter Aufbau bzgl. Überspannung und Blitzschutz
- Besteht die Möglichkeit zur Umstellung auf Sat-Empfang?
- Soll die Sat-Anlage um weitere Satelliten ergänzt werden
 - Ggf. Wideband LNBS + Unicable
- Werden externe Eingangssignale verwendet
 - z.B. Kamera oder Infokanäle



Bestandsaufnahme

Vorhandene Kopfstelle

- Welche Eingangssignale werden empfangen
 - DVB-S/S2, DVB-T(2), DVB-C, IPTV, UKW
 - Externe Quellen über AV oder HDMI
- Prüfung der Ausgangseinstellungen
 - Modulationsart
 - Modulationsparameter (z.B. QAM64 statt QAM256)
 - Aktuelle Kanalbelegung
 - Bei analoger Umsetzung SchuTSEV beachten!
 - Ist ein Parallelbetrieb notwendig?
 - Ausgangspegel und Signalgüte



Bestandsaufnahme

Verteilnetz

- Prüfung der aktiven und passiven Komponenten
 - Verstärker
 - Kabel, Stecker, Abzweiger/Verteiler, Antennendosen
 - Eingangs-/Ausgangspegel
 - Korrekte Montage bzgl. Schirmung
 - Potentialausgleich
 - Verfügbarer Frequenzbereich
- Ist ein LAN/WLAN verfügbar



Bestandsaufnahme

TVs und Endgeräte

- Welche Endgeräte sind vorhanden
 - Müssen diese weiterverwendet?
 - Welche Modulation wird unterstützt?
 - Können HD Sender wiedergegeben werden?
 - Neugeräte sind bereits vorhanden oder werden angeschafft
 - Bereitstellung von Mehrwertdiensten und zentrale Verwaltung der TVs möglich



Die Kopfstelle im Neubau

Im Neubau soll eine Kopfstelle installiert werden.

Welche Punkte sind zu beachten?

Planung:

- Eingangssignale
- Kopfstelle
- Verteilnetz
- TVs und Endgeräte



Planung

Eingangssignale

- Welche TV Sender sind gewünscht?
 - Auswahl der benötigte Satelliten für deutsches und internationales Programmangebot
- Sollen externe Eingangssignale verwendet
 - z.B. Kamera oder Infokanäle



Planung

Die neue Kopfstelle

- Technische Anforderungen:
 - Eingangssignal: DVB-S/S2 und ggf. DVB-C, IPTV
 - Externe Quellen über IP, AV und HDMI berücksichtigen
 - CIs für Entschlüsselung
 - Ausgangssignal: DVB-C (MER >42dB) und IPTV
 - Programmierung über Browser
 - Remotezugriff für Wartung und Monitoring
 - 19 Zoll und Wandmontage möglich



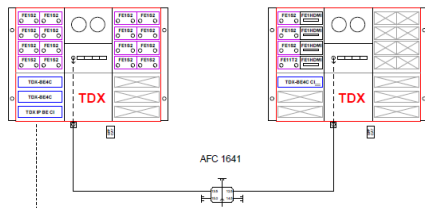
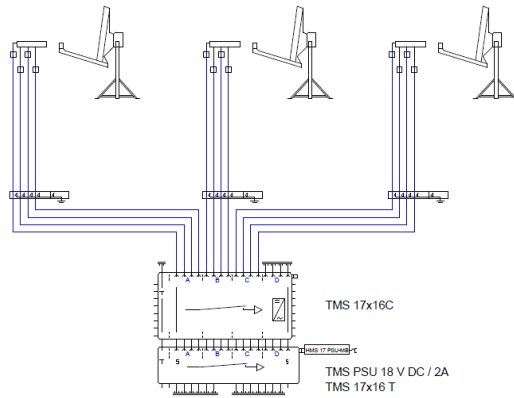
Planung

Verteilnetz

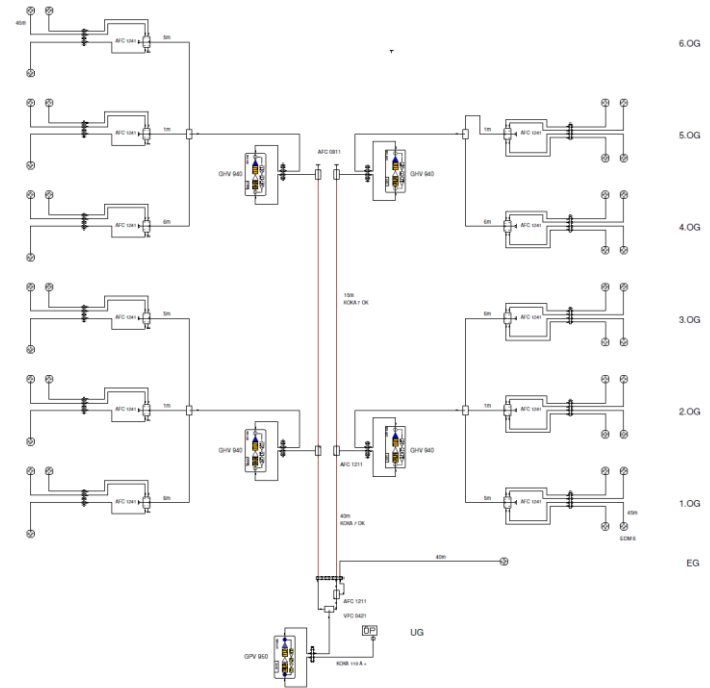
- Installation als Koax oder Cat-Datennetz
 - DVB-C: Netzplanung Pegelberechnung
 - IPTV: Auswahl passender Netzwerkswitche für die Übertragung von IPTV Multicast (IGMP)
 - Installation beider Netze:
 - Große Auswahl an TVs
 - TV-Übertragung über Koax - Zentrale Verwaltung der TVs über IP
 - Mehrwertdienste/Streaming für Nutzer
 - Vorteil: Klare Trennung der Zuständigkeiten
Antennendose <> Netzwerkport der Kopfstelle

Planung

Verteilnetz



Übergabepunkt IP Netzwerk





Planung

TVs und Endgeräte

- Technische Anforderungen:
 - Eingangssignal: DVB-C, IPTV
 - Es sollte ein Hotelmodus verfügbar sein
 - Ggf. Zentrale Verwaltung
 - Streaming über Apps oder Casting

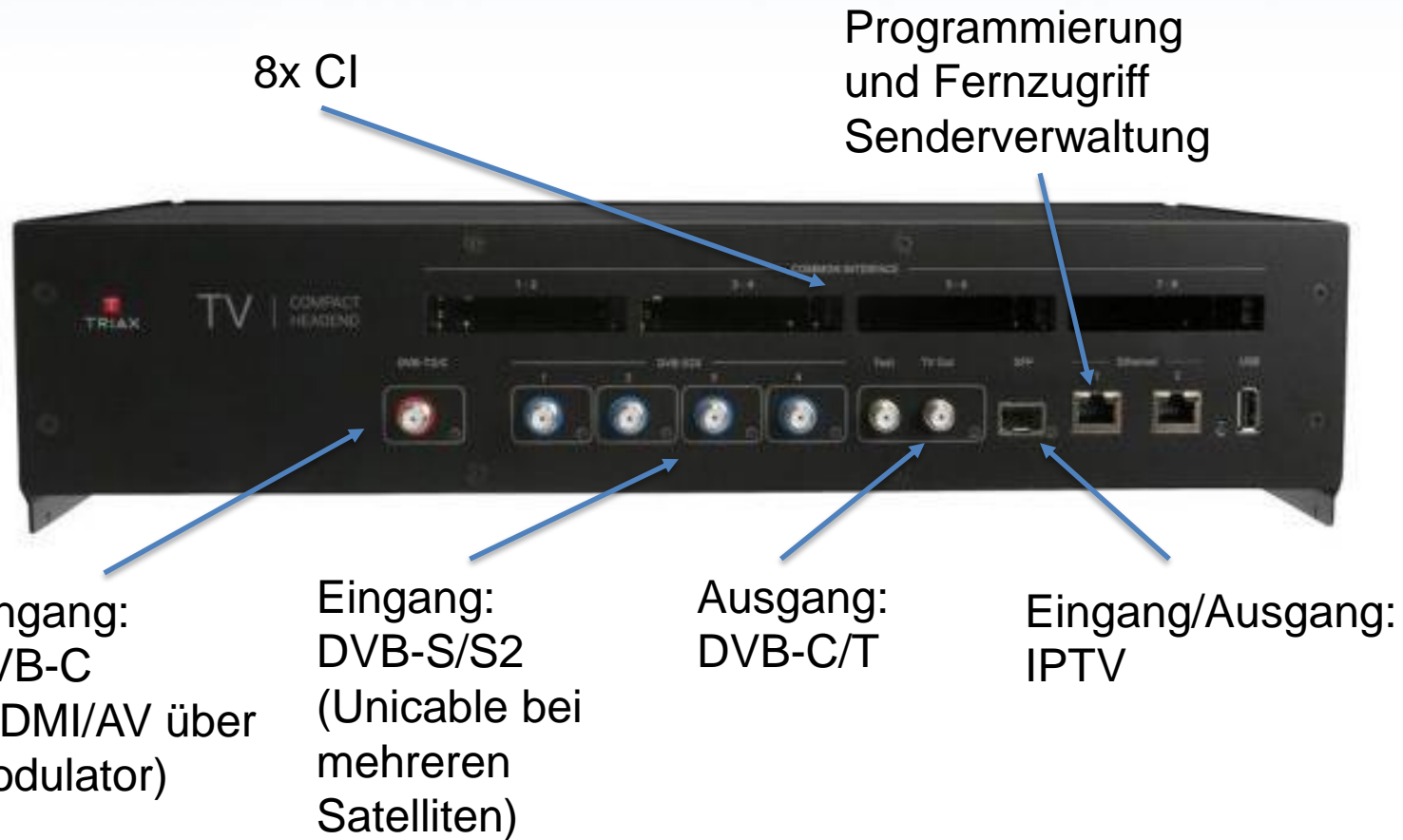


Dokumentation

- Senderübersicht
 - Eingangsfrequenzen
 - Ausgangsfrequenzen mit Parametern (SIDs, LCN)
- CAM Zuordnung
- IP-Adressen und Zugangsdaten
- Messprotokoll mit Signalpegel und Signalgüte

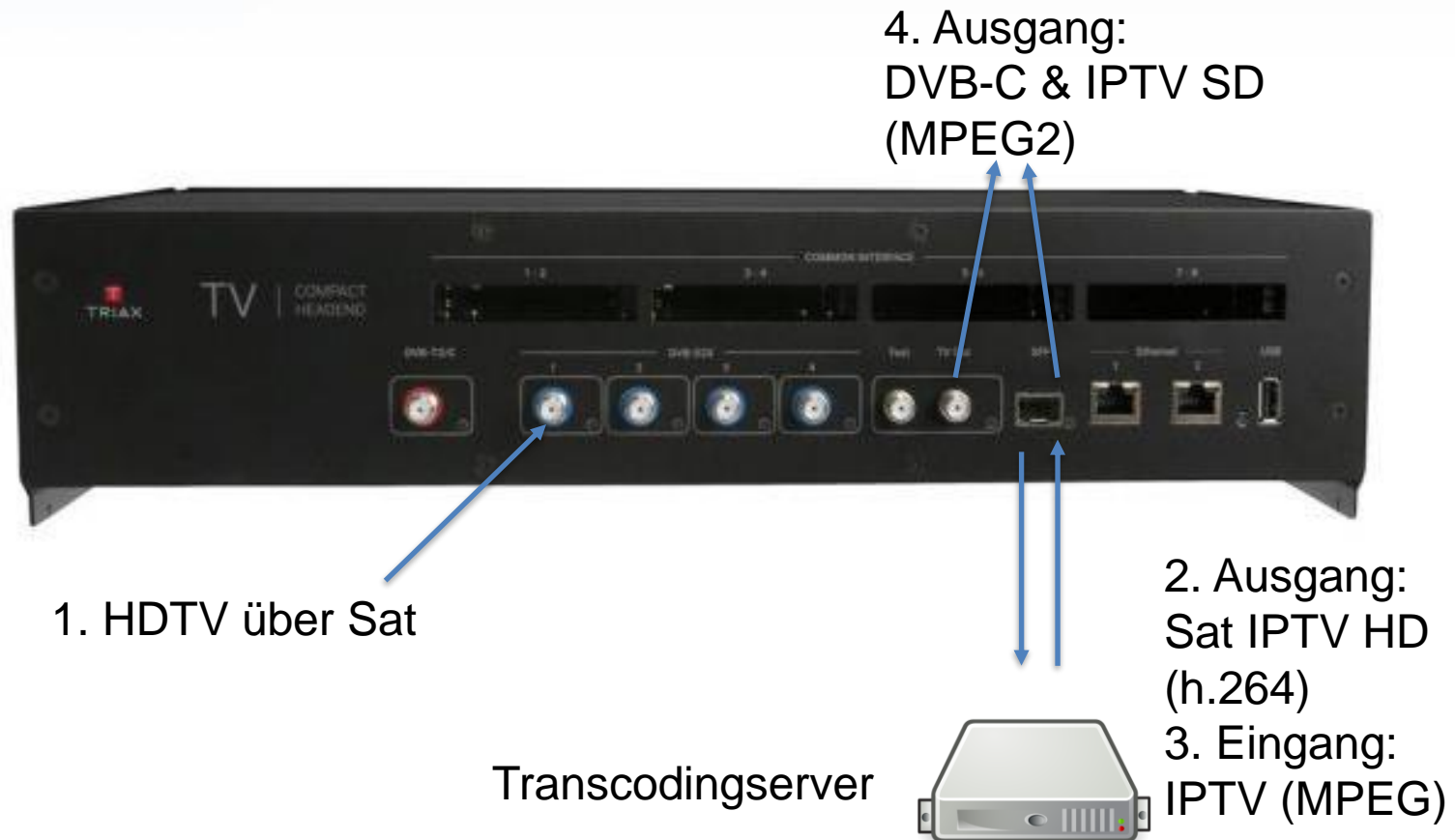


Lösungsvorschläge

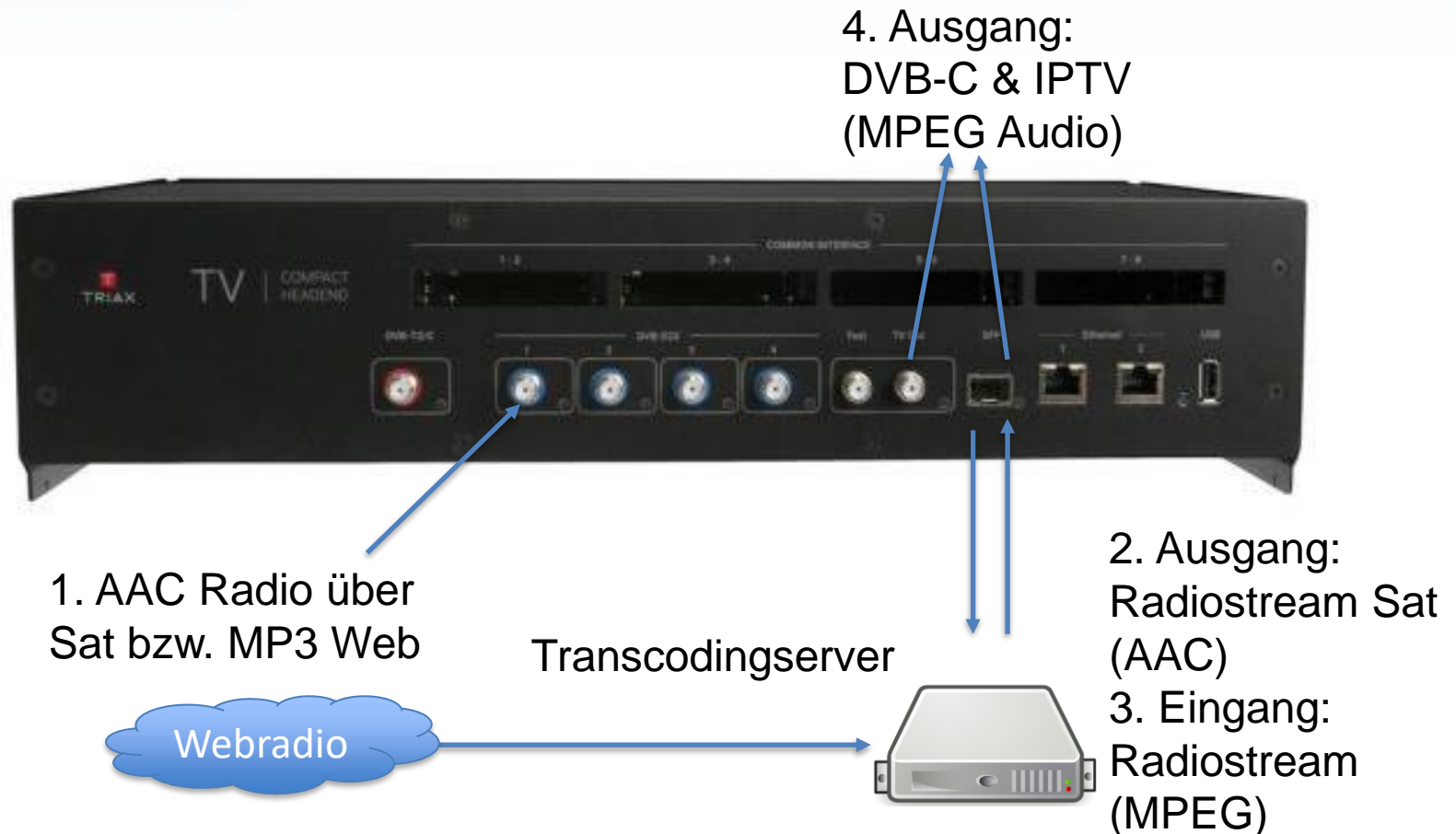




Lösungsvorschläge für HD>SD



Lösungsvorschläge für Radiosender





Allgemeine Empfehlungen und Infos

- Bei alten Anlagen nicht warten bis es zu spät ist! ;-)
- Im Wohnungsbau nach Möglichkeit Umbau auf SatZF/Unicable
- LVs und Funktionsbeschreibungen im Vorfeld mit Planer/Betreiber abstimmen
- Senderlisten für Auftraggeber vorbereiten
- Anforderungen für IPTV klären
- Zukünftige Anforderungen berücksichtigen
 - Z.B. IPTV, Entschlüsselung



Allgemeine Empfehlungen und Infos

- Umstellung der ÖR Radiosender bereits am 14.12.2021 (AAC-LC Codec)
- SD Abschaltung von arte, ONE, phoenix und Tagesschau24 am 15.11.2022
- SD Abschaltung weiterer ARD und ZDF Sender z.Z. noch nicht terminiert, wird aber kommen
- Neue Kopfstellen haben eine deutlich niedrigere Leistungsaufnahme -> Betriebskosten!



**Vielen Dank für Ihre
Aufmerksamkeit!**

Fragen und Diskussion